



# Pratissoli

**HIGH PRESSURE WATER PLUNGER PUMPS**  
**Pompes à pistons haute pression**  
**Pompe a pistoni per acqua alta pressione**

# SM



## 100 HP

Gear box shown in pos. D1

Model	Portata Volume Débit	Riduttore—Gear box Reducteur			Pressione Pressure Pression		Potenza Power Puissance		Corsa Stroke Course	:70 mm.
		A 1500 rpm R=1:1,875	B 1800 rpm R=1:2,238	C 2200 rpm R=1:2,722	bar psi		HP Kw			
<b>SM 14</b>	l/m gpm	26 6,8			bar psi	1500 21750	HP Kw	101 74,5	Battente max Max inlet pressure Pression alim. maxi	: 3 bar (45 psi)
<b>SM 16</b>	l/m gpm	34 9,0			bar psi	1200 17400	HP Kw	106 77,9		
<b>SM 18</b>	l/m gpm	43 11,4			bar psi	900 13000	HP Kw	101 74,5		
<b>SM 20</b>	l/m gpm	53 13,9			bar psi	750 10900	HP Kw	103 75,9		
<b>SM 22</b>	l/m gpm	64 16,9			bar psi	600 8700	HP Kw	100 75		
<b>SM 24</b>	l/m gpm	76 20			bar psi	500 7250	HP Kw	99 72,6		
									Quantità olio Oil capacity Quantité huile	: lt.9
									Peso Weight Poids	: 260 Kg

Velocità rotazione albero a gomiti—Crankshaft speed—Vitesse rotation vilebrequin :A 1500 = 800 rpm B1800 = 804 rpm C 2200 = 808 rpm  
 Portate teoriche con rendimento volumetrico 100% - Volumes are theoretical at 100% volumetric efficiency - Débits théorique 100% rendements volumétrique.

### COSTRUZIONE

- Pompa a 3 pistoni tuffanti orizzontali, disponibile in 6 versioni.
- Carter simmetrico dotato di fissaggi sopra e sotto per sporgenza riduttore dx o sx.
- Sistema di tenute con camera di ricircolo e lubrificazione in bassa pressione.
- Valvole asp./mand. coassiali.
- Lubrificazione a sbattimento.
- Riduttore di giri laterale.

### QUALITA' MATERIALI

- Corpo pompa in ghisa meccanica.
- Testata in acciaio alta resistenza.
- Cuscinetti di supporto albero a rulli.
- Bielle in acciaio stampato con cuscinetti antifrizione.
- Albero a gomiti in acciaio legato, bonificato e nitrato.
- Pistone di guida in lega.
- Pistoni in carburo di tungsteno.
- Valvole in acciaio inox.

### CONSTRUCTION

- High pressure plunger pump, available in 6 versions.
- Symmetrical power end design featuring top and bottom mounting holes allowing for easy left to right shaft conversion.
- Low-high pressure packing design with integrated cooling system.
- In-line suction/delivery valves
- Splash lubrication.
- External gear box.

### MATERIAL QUALITY

- Pump body in cast iron.
- High resistance stainless steel manifold
- Roller rim shaft bearings.
- Forged steel connecting rods with antifriction bearings
- Cranksahft made of nitrated, hardened and tempered alloy steel
- Light alloy piston guides.
- Tungsten carbide plungers.
- Stainless steel valves.

### COSTRUZIONE

- Pompe pour eau haute pression à 3 pistons plongeurs, transformable en 6 versions.
- Carter symétrique permettant la fixation de la pompe avec réducteur sortie gauche ou droite.
- Système de refroidissement plongeurs et joints haute pression.
- Clapets disposés coaxialement.
- Lubrification par barbotage.
- Réducteur de tours lateral.

### QUALITE DU MATERIEL

- Corps de pompe en fonte.
- Tête pompe en acier inox haute resistance.
- Paliers à rouleux.
- Bielles en acier estampé avec coussinets antifriction.
- Vilebrequin en acier estampé et traité.
- Guides pistons en alliage traités en surface.
- Pistons plongeurs en carbure de tungstène
- Clapets aspiration/refoulement en acier inoxydable.

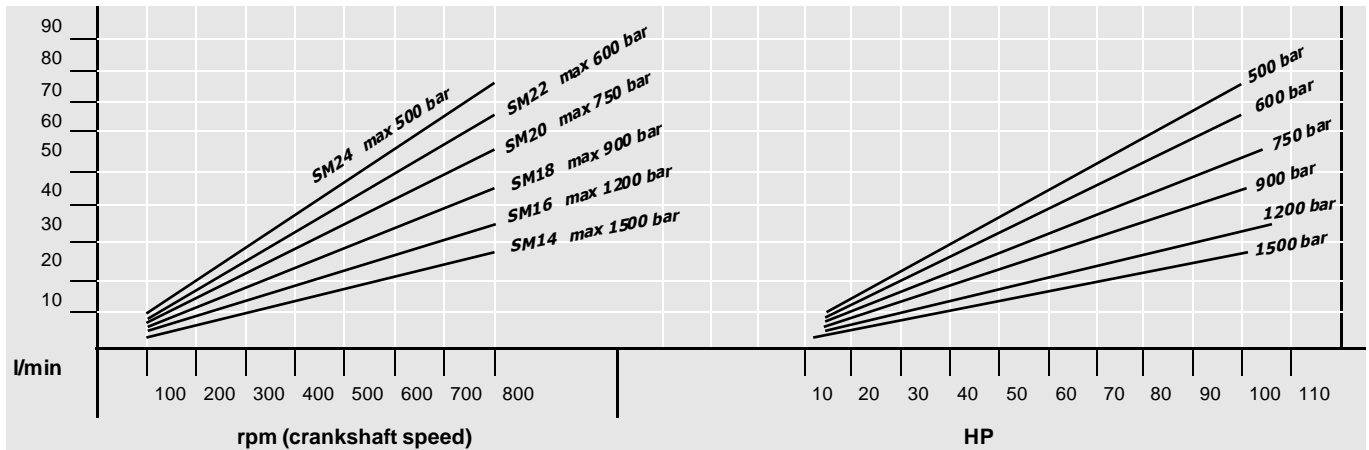


# Pratissoli

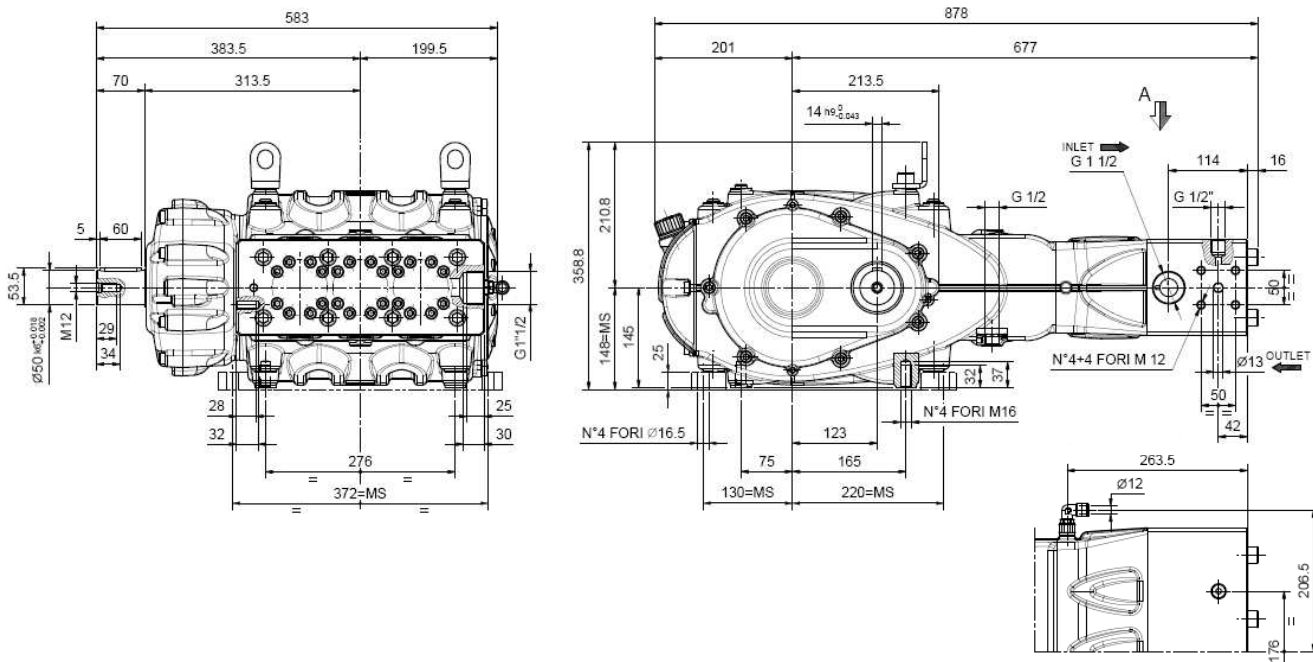
**HIGH PRESSURE WATER PLUNGER PUMPS**  
*Pompe à pistons haute pression*  
*Pompe a pistoni per acqua alta pressione*

# SM

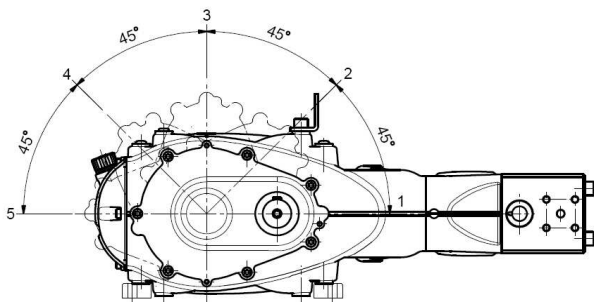
### Gráfico potenza/pressioni. Performance curve. Diagramme puissance/pressions



### Dimensioni d'ingombro. Overall dimensions. Dimensions d'encombrement (mm.):



### Posizionamento riduttore. Gear box positioning Positionnement réducteur:



- S** Gear box on the left side  
*Riduttore posizionato lato sinistro*  
Réducteur à la gauche
- D** Gear box on the right side  
*Riduttore posizionato lato destro*  
Réducteur à la droite
- S1** Gear box is shown in position S1 (left side, 0° angle).  
*Esempio riduttore posizionato in S1 (lato sinistro, inclinazione 0°)*  
Exemple pratique: réducteur positionné en S1 (côte gauche, 0° angle)

PRATISSOLI POMPE a brand of Interpump Group S.p.a. Via E. Fermi 25 - 42049 S. Ilario d'Enza, Reggio Emilia - Italy,  
Tel. +39 0522 904 311 Fax +39 0522 904 444 E-mail: info@pratissolipompe.com

Datas are indicative and not binding, we reserve the right to modify them at any time  
I dati sono indicativi e non impegnativi, la ditta si riserva di variarli in qualsiasi momento.

